



Филиал «Новополоцкжелезобетон»

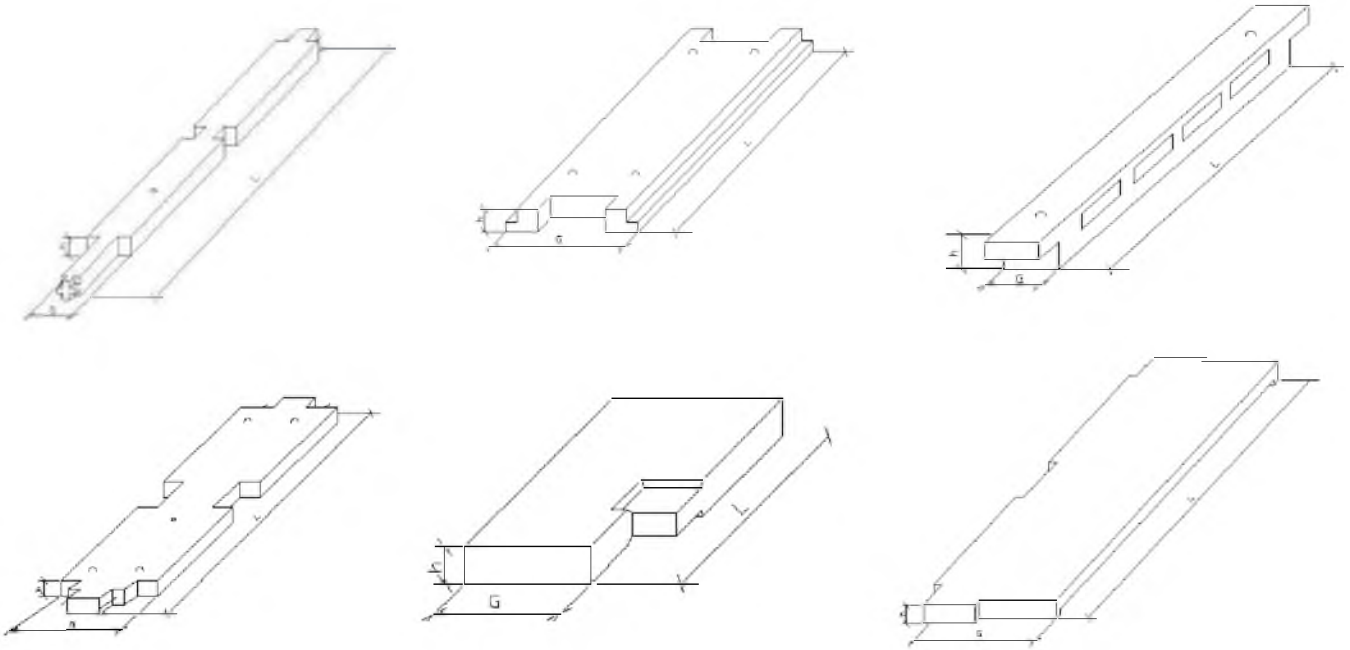
ОАО «Кричевцементношифер»

211440 ул.Промышленная, 6, г. Новополоцк Витебской обл., Республика Беларусь

+375-214 532801, 379155, 379182

E-mail: NPOLFCW@VITEBSK.BY

<http://ngb.by>



№ п/п	Наименование	Объем, м ³	L	H	G
1	Колонна	592,85 м ³	От 3000 до 7000 мм.	300мм	600мм, 1000мм
2	Ригель	569,45 м ³	От 2000 до 6000 мм.	270мм, 400 мм.	400 мм, 1120 мм
3	Пилон	49,92 м ³			
4	Плита балкона	1212,22 м ³			